

# Панель дифференциально-фазной защиты линий напряжением 110-220 кV типа ДФЗ 201

ТУ16-536.247-76

Панель представляет собой дифференциально-фазную высокочастотную защиту, предназначенную для применения в качестве основной защиты линий электропередачи напряжением 110-220 кV. Защита является быстродействующей, действует при всех видах коротких замыканий защищаемой линии и не реагирует на качания в системе.

Защита одного участка линии состоит из двух панелей релейной части защиты и соответствующего высокочастотного оборудования, расположенных по обоим концам защищаемого участка.

Релейная часть защиты содержит пусковой орган, орган манипуляции высокочастотным передатчиком и орган сравнения фаз токов

В защите предусмотрена возможность перевода ее на обходной выключатель при выводе в ревизию основного выключателя линии.

Для предотвращения излишних срабатываний защиты типа ДФЗ-201 при отключении внешних к.з., предусмотрена возможность подключения блока типа БФКЦ (изготовитель ООО «НПП Резонанс»).

## **Условия эксплуатации**

Климатическое исполнение УХЛ или О, категория размещения 4 по ГОСТ 15150-69.

Диапазон рабочих температур окружающего воздуха от минус 20 до плюс 40 °С для исполнения УХЛ4 и от минус 10 до плюс 45 °С для исполнения О4.

Группа механического исполнения М39 по ГОСТ 17516.1-90, при этом вибрационные нагрузки в диапазоне частот от 10 до 100 Hz с максимальным ускорением 0,25g;

Степень защиты оболочки комплектов аппаратов – IP40, контактных зажимов панели и аппаратов, автотрансформаторов тока и накладки IP00 по ГОСТ 14255-96.

## Основные параметры

|  |             |
|--|-------------|
| Номинальный переменный ток, А:                           | 1 или 5     |
| Номинальное напряжение переменного тока, V:              | 100         |
| Номинальная частота тока, Hz                             | 50          |
| Номинальное напряжение оперативного постоянного тока, V  | 110 или 220 |
| Ток срабатывания указательных реле в цепях отключения, А | 0,5 или 1   |

## Конструкция

Панель представляет собой металлоконструкцию, на лицевой стороне которой установлены два комплекта аппаратов с основными элементами релейной части схемы защиты, защищенные оболочками от внешних механических воздействий.

Панель работает совместно с высокочастотным приемопередатчиком типов УПЗ-70 или АВЗК-80, для которого на панели предусмотрено место для установки и выполнен монтаж проводов между приемопередатчиком и релейной частью панели.

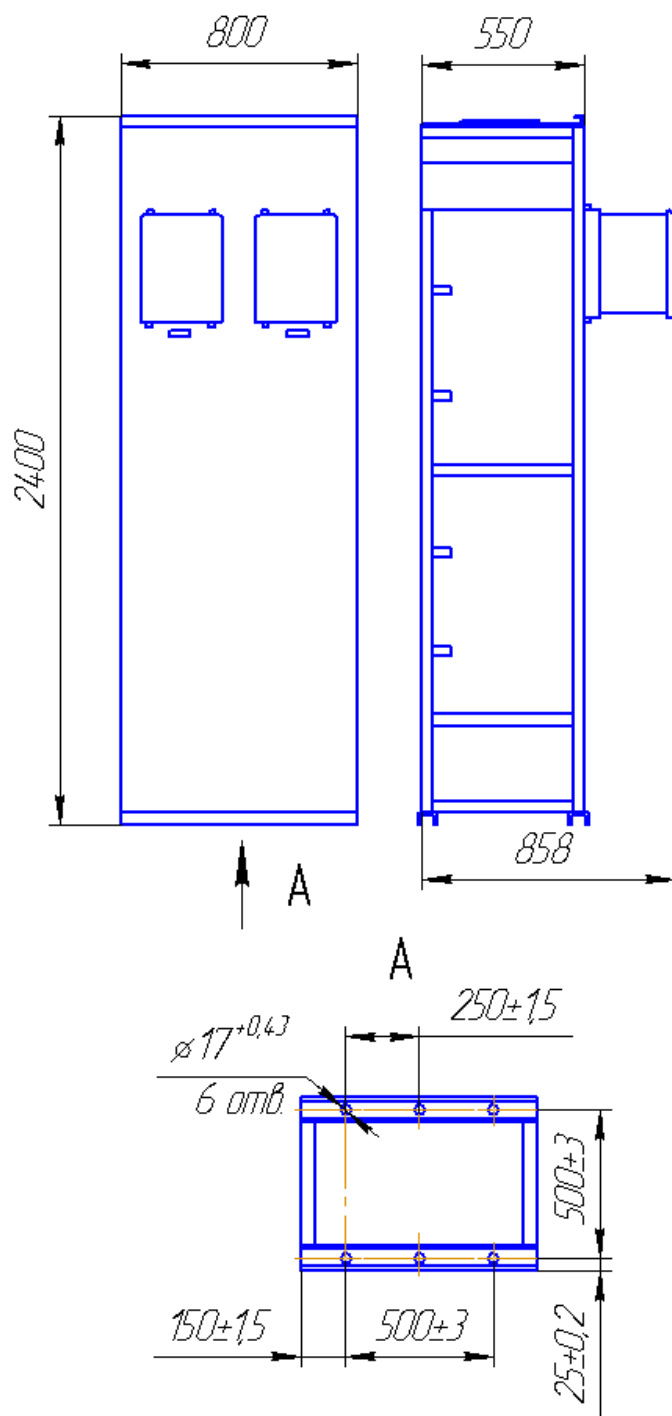


Рисунок 1 – Габаритные и установочные размеры панели типа ДФЗ-201  
 Размеры без предельных отклонений – максимальные